



Fass Sauna 4

42 mm Saunahaus

Produktinformation

Lieferumfang

- 1 Satz Korpusbohlen
- 1 Front-, 1 Rück- und 1 Mittelwand
- 2 Bronzierte Ganzglastür
- 4 Spannreifen zur Stabilisierung
- 90 mm breite Fundamentbalken
- Massivholzboden
- 4 Liegen
- 2 Außensitze
- 2 Fenster
- 1 Ofenschutz
- Schrauben und Beschläge

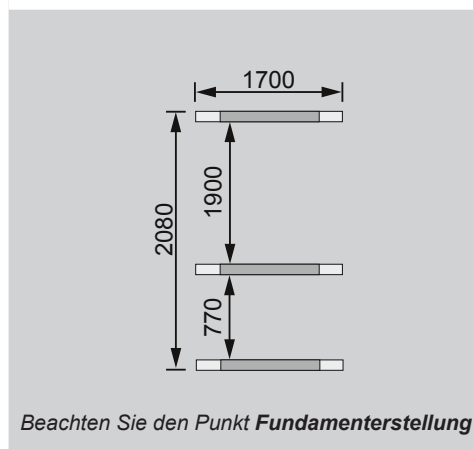


Weiteres Zubehör finden Sie unter der Rubrik **Zubehör**.

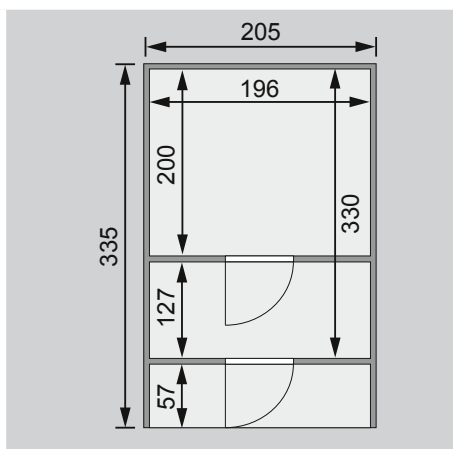
Beachten Sie bitte die **Übersicht Zubehör**

Dachstand	B 216 × T 400 cm
Außenmaße	B 205 × T 335 × H 216 cm
Innenmaße	B 196 × T 330 × H 187 cm
Seitenwandhöhe	-
Umbauter Raum	8,2 m ³
Dachfläche / Dachneigung	-
Schindelbedarf	5 Pakete
Türflügel (Außenmaße / Lichtausschnitt)	B 50 × T 0,8 × H 160 cm / B 50 × H 160 cm
Durchgangsmaße	B 50 × H 160 cm
Fenster (Außenmaße / Lichtausschnitt)	B 30 × H 66,5 cm / B 19 × H 55 cm
Ofenschutzgitter	B 68 × T 89,5 cm
Paketmaße Sauna	B 399 × T 120 × H 120 cm / 1020 kg

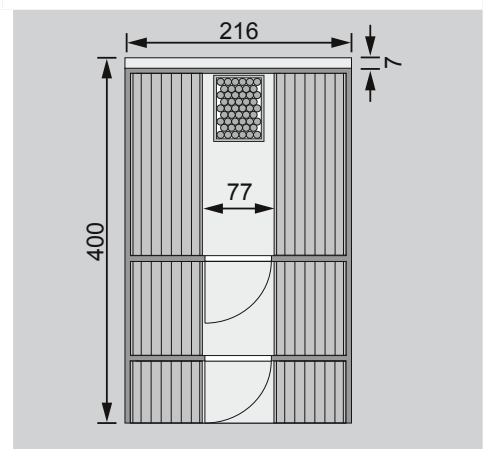
Fundamentplan (in mm)



Außen-/Innenmaße (in cm)



Dachstand / Innenaufteilung (in cm)



Ausführung

- Nordische Fichte, naturbelassen

Wand

- 28 mm Front- und Rückwand
- 42 mm Massivholzbohlen

Tür

- Einflügeltür mit umlaufend stabilem Rahmen mit Profilbeschlägen
- Bronziertes Glas aus 8 mm gehärtetem Sicherheitsglas
- Öffnungsrichtung DIN rechts und links
- Magnetverschlusstechnik

Liegen

- Vormontiert
- Liegeflächen aus Erle-Massivholz
- Ca 50 cm tief
- Bis 250 kg belastbar

Ofenschutz

- Nordische Fichte, Massivholz
- Feuerschutzplatten

Fassboden

- 28 mm Massivholzboden, Erle
- Unterkonstruktion aus 9 cm starken Bodenbalken

Außensitze

- Sitzfläche aus nordischer Fichte
- Ca 50 cm tief

Fenster

- Zum Selbsteinbauen, vormontiert
- Echtglas, bronziert
- Ist frei positionierbar, feststehend